

Fig. 10

Käsud (joonis 10)

Navigeerimine

Operatsioon	Käsk
Vaata järgmist lehekülge	A
Vaata eelmist lehte	B
Avage programmeerimise sektsioon	C
Väljuge programmeerimise sektsioonist	C (page End)
Avage teabeosa	D
Väljuge teabeosast	D

Parameetrite seaded

Operatsioon	Käsk
Parameetri väärtuse suurendamine	A
Järgmise väärtuse valiku vaatamine	A
Parameetri väärtuse vähendamine	B
Eelmise väärtuse valiku vaatamine	B
Kinnitage väärtus	C
Avage parameetrite seadete leht	C

Navigeerimine (joonis 11)

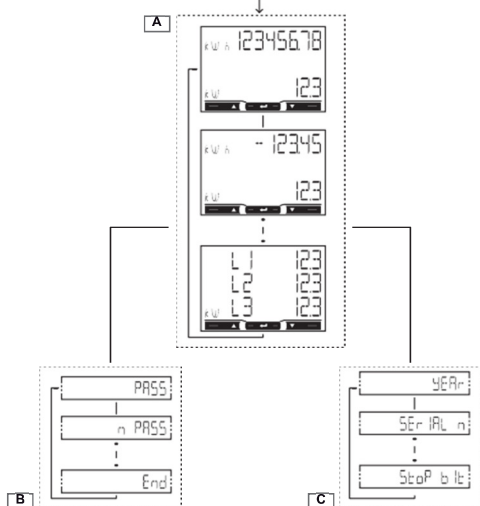
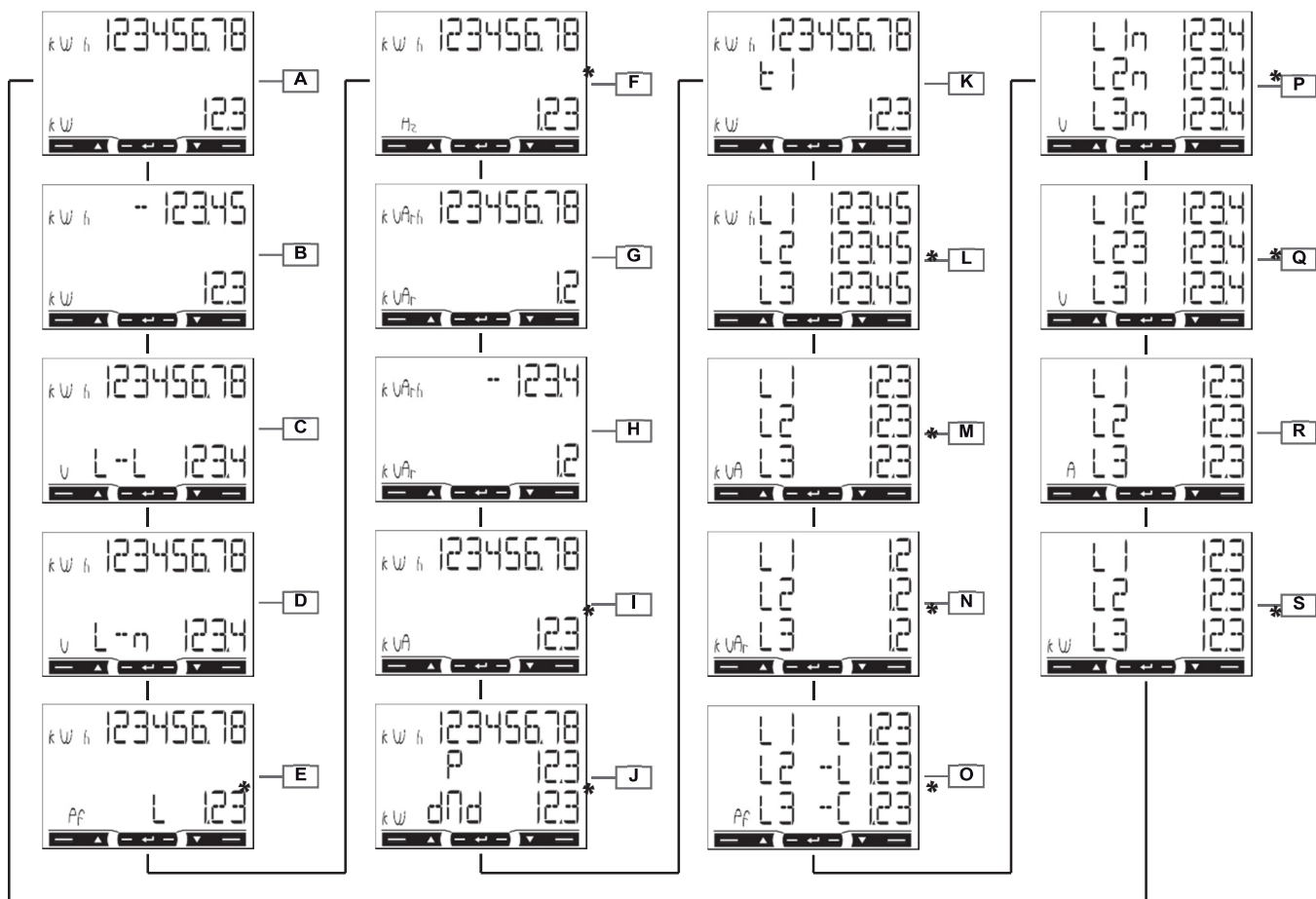


Fig. 11

Section	Function
A	Vaikimisi kuvatakse mõõtmislehed
B	Parameetrite seadete lehed. Nõuab sisselogimisparooli.
C	Leheküljed näitavad teavet ja seadeid parameetreid ilma parooli sisestamata.

MÄRKUS: hoMe seadistatud esmane mõõtmisleht kuvatakse pärast 120 sekundi möödumist.



joonis. 12

Mõõtmine (joonis 12)

MÄRKUS *: kuvatakse ainult siis, kui on seatud täisekraanirežiim (režiim = täielik). **MODE FULL**

Page	Description	Code
A	Imporditud aktiivenergia kokku ** Aktiivne võimsus kokku	00
B	Eksporditud aktiivenergia kogu *** Aktiivne võimsus kokku	01
C	Imporditud aktiivenergia kokku ** Keskmine võrgu pinge	02
D	kogu imporditud aktiivenergia ** Keskmine süsteemi faasipinge	03
E	kogu imporditud aktiivenergia *** Võimsustegur (L = induktiivne, C = mahtuvuslik)	04
F	Imporditud aktiivenergia kokku ** Sagedus	05
G	Imporditud reaktiivenergia kokku ** Kogu reaktiivneenergia	06
H	Eksporditud reaktiivenergia kokku *** Reaktiivvõimsus kokku	07

Page	Description	Code
I	<ul style="list-style-type: none"> ┆ Imporditud aktiivenergia kokku ** ┆ Kokku näivvõimsus 	08
J	<ul style="list-style-type: none"> ┆ Imporditud aktiivenergia kokku ** ┆ Requested average power (d=demand) calculated for the set interval. The value remains the same for the entire interval. It is = 0 during the first start up interval. ┆ Maksimaalne soovitud võimsus (P_d = Peak nõudlus), mis saavutati pärast viimast lähtestamist. 	09
K	<ul style="list-style-type: none"> ┆ Imporditud aktiivenergia kokku ** ┆ Praegune tariif (t_1=tariif1, t_2=tariif2). Kuvatakse, kui tariifide haldamine on olemas (tariif = on). ┆ Praeguse tariifiga imporditud aktiivne energia. Kuvatakse, kui tariifide haldamine on olemas (tariif = on). 	10 11

MÄRKUS **: kui on ühendatud lihtne ühendus (Mõõde = A), näitab see kogu reaktiivenergiat ilma suuna arvestamata.

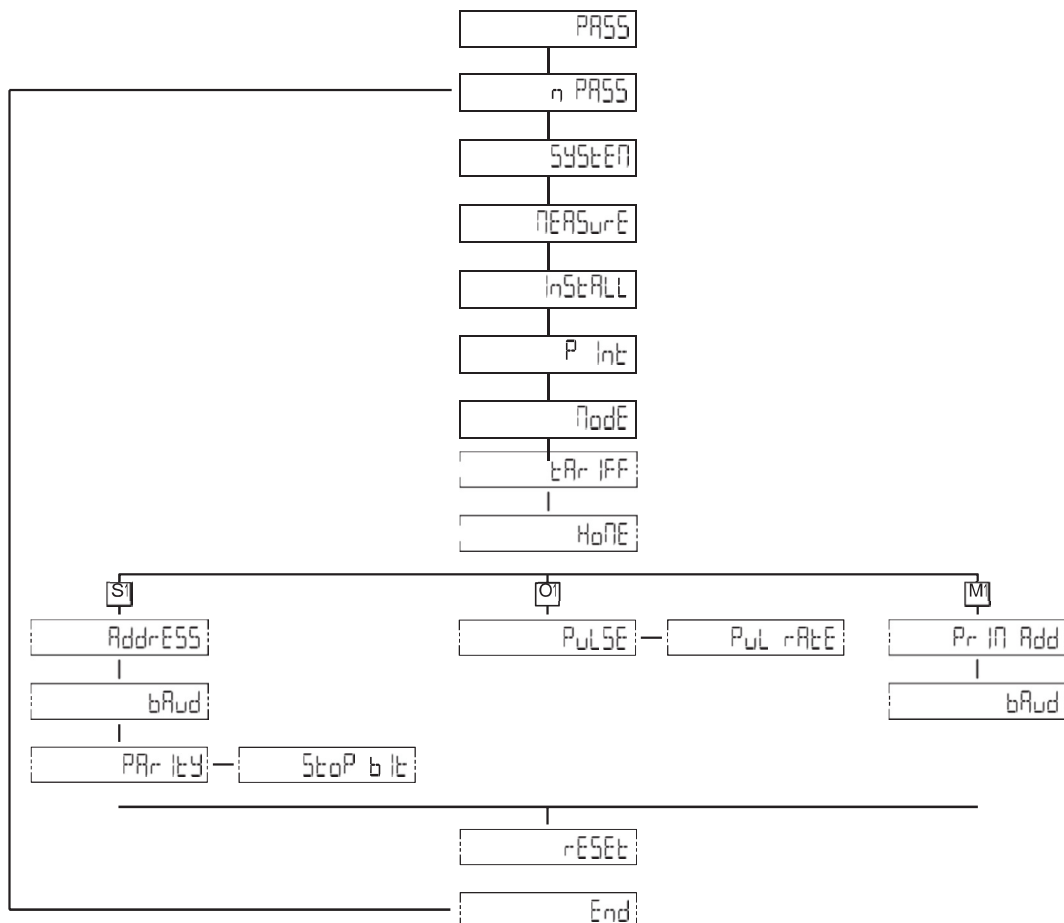
MÄRKUS ***: näitab, kas imporditud ja eksporditud energiat mõõdetakse eraldi (Mõõde = b).

Mõõtmisvead

Kui mõõdetud signaal ületab lubatud analüsaatori piirmäärad, ilmub konkreetne teade:

- ┆ EEE vilgub: mõõdetud väärtus on piiridest väljas
- ┆ EEE on: mõõtmine sõltub väärtusest, mis on piiridest väljas

MÄRKUS: aktiivsed ja reaktiivenergia mõõtmised kuvatakse, kuid need ei muutu.



joonis. 13

Parameetrid (Joonis. 13)

Shared pages

Page	Code	Description	Values
PASS	P1	Sisestage praegune parool	Praegune salasõna. 0000 vaikimisi parool.
nPASS	P2	Muuda salasõna	Neli numbrit (0000-9999)
SYStEM	P3	Süsteemi tüüp	3Pn : kolmefaasiline süsteem, 4-juhtmeline / 3P : kolmefaasiline süsteem, 3-juhtmeline / 2P : kahefaasiline süsteem, 3-juhtmeline
MEASurE	P6	Mõõtmisviis	A : lihtne ühendus, mõõdab kogu energiat arvestamata suunda / b : eraldi imporditud ja eksporditud energiat
InStALL	P7	Ühenduskontroll	On : sisse lülitatud / Off : välja lülitatud
P int	P8	Keskine võimuse arvutamise intv. (minutid)	1–30
MOdE	P9	Kuva režiim	Full : täielik režiim / Easy : vähendatud režiim. Mõõdud, mida ei kuvata, saadetakse endiselt jadapordiga.
tArIFF	P10	Tariifide haldamine	On : sisse lülitatud / Off : välja lülitatud

HoME	P11	Mõõtmise leht kuvatakse siis, kui sisse lülitatud ja 120 sekundi pärast Kui ei kasutata	Täisekraanirežiimi jaoks (Mode = Full): 0–19 Vähendatud kuvari režiimi jaoks (Mode = Easy): 0–3, 6, 7, 10/11, 18 Lehekülje koodi tundmaõppimiseks vt "Mõõtmine (joonis 12)"
rESET	P17	Enable energy tariff, maximum Luba energiatariff, maksimaalne soovitud võimsus ja osaline aktiivne ja reaktiivenergia nullimine (viimane edastatakse ainult jadapordi kaudu)	No: tühistada lähtestamine / Yes: Luba lähtestamine
End	P18	Tagasi esialgse mõõtmise lehele	–

S1 versioonile iseloomulikud lehed

Page	Code	Description	Values
AddrESS	P14	Modbus address	1–247
bAUd	P15	Baud rate (kbps)	9.6/ 19.2/ 38.4/ 57.6/ 115.2
PARITY	P16	Parity	Even/ No
STOP bit	P16–2	Only if no parity. Stop bit.	1/ 2

O1 versioonile iseloomulikud lehed

Page	Code	Description	Values
PULSE	P12	Pulse time (ONtime, milliseconds)	30/ 100
PulrAtE	P12–2	Pulse weight. Multiples of 100 impulses/kWh.	For 30 ms: 100–2000 For 100 ms: 100–500

M1 versioonile iseloomulikud lehed

Page	Code	Description	Values
Pr I Add	P13	M-Bus primary address	1–250
bAUd	P15	Baud rate (kbps)	0.3/ 2.4/ 9.6

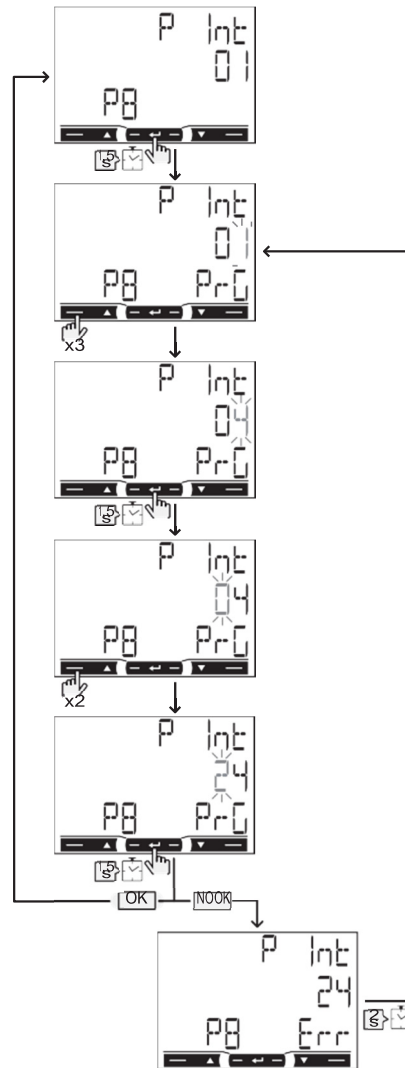


Fig. 14

Parameetri seadistamine (joonis. 14)

Protseduuri näide: kuidas määrata **P int = 24**.

MÄRKUS: esimene kuvatav väärtus on praegune. Seaded rakendatakse, kui väärtus on kinnitatud. Väärtust redigeeritakse, kui **Prg** ilmub, on seatud väärtus väljas, kui ilmub tõrge **Err**. Pärast 120-sekundilist määramist väärtuse määramisel kuvatakse tiitelleht (joonisel on **P int**) ja **Prg** kaob. 120 sekundi järel tagastab **HoMe** seadistatud mõõtmisleht.

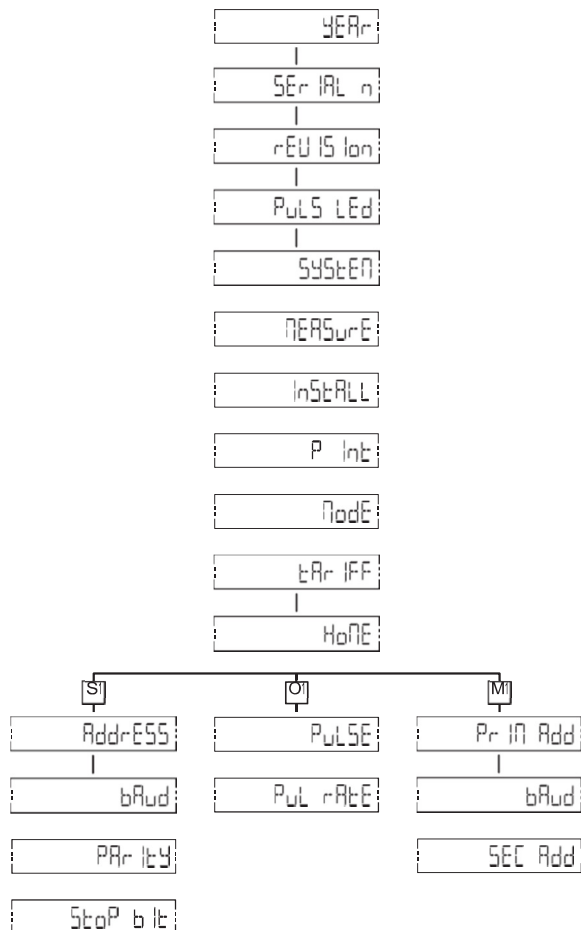


Fig. 15

Informatsioon (joonis 15)

Shared pages

Page	Code	Description
YEAr	InFO 1	Tootmisaasta fax: +39 0437 355880
SErIAL n	InFO 2	Seerianumber vastab eesmisele trükkimisele näidatud numbrile ilma esialgse "K"
rEVIStion	InFO 3	Püsivara versioon – A.XX: <ul style="list-style-type: none"> ▫ A= pulse output, B= Modbus serial C= M-Bus serial ▫ XX = sequential revision number (i.e.: 00, 01, 02)
PuLS Led	InFO 4	Front LED pulse weight
SYStEM	P3	Süsteemi tüüp
MEASurE	P6	Mõõtmisviis
InStALL	P7	Ühenduse kontrollimise lubamine
P int	P8	Nõutav keskmine võimsusarvutuse intervall
ModE	P9	Kuva režiim
tArIFF	P10	Tariifide haldamise staatuse ja praeguse tariifi lubamine
HoME	P11	Mõõtmise leht seatakse avaleheks